

AÉRATEURS DE VÉRANDA À CLAPET SUR VITRAGE (THM)



■ PLUS PRODUITS

- **AUTO-RÉGLABLE:** une languette a été intégrée dans le clapet de fermeture. Ainsi, en cas de vent, il y a toujours le même débit d'air qui passe dans l'aérateur, cela évite les courants d'air. Vous bénéficiez d'un meilleur confort et de la possibilité de laisser les aérateurs ouverts sans craindre une entrée massive d'air froid.
- **COMPACT:** faible épaisseur pour un meilleur design.
- **CHOIX DE COMMANDE:** manuelle ou électrique.
- **ENTRETIEN:** facile.
- **PARE INSECTES:** le profil intérieur perforé empêche mouches, moustiques et autres insectes de pénétrer à l'intérieur.
- **RUPTURE DE PONT THERMIQUE:** pas de transmission de froid de l'extérieur vers l'intérieur.

▶ CARACTÉRISTIQUES TECHNIQUES

MATÉRIAUX

- Profil extérieur estampé pour une solidité et une stabilité uniques.
- Profil intérieur perforé, fonction moustiquaire.
- Embouts noirs ou blancs.
- Profil disponible en thermolaquage structuré.

DIMENSIONS

- Dimension minimale: 150 mm (embouts compris).

FINITIONS

- RAL et finition structurée...

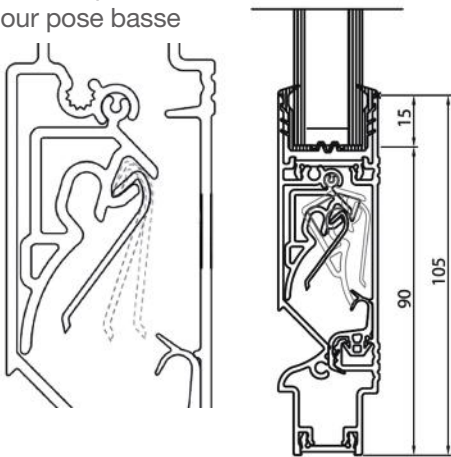
► SCHÉMAS TECHNIQUES

TYPE PB
POUR POSE BASSE



Pour des épaisseurs de vitrage de 24 et 28 mm.

Plan de coupe
■ Pour pose basse

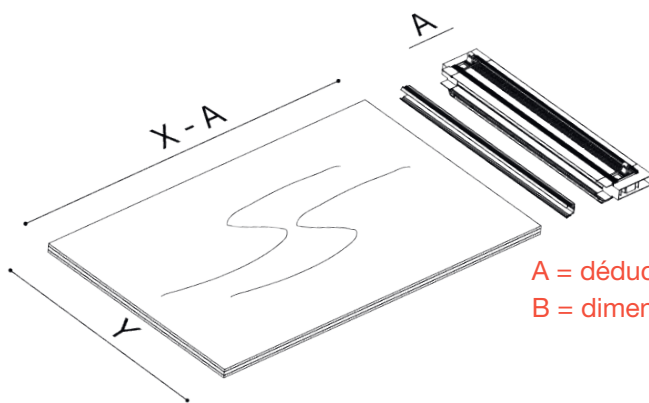
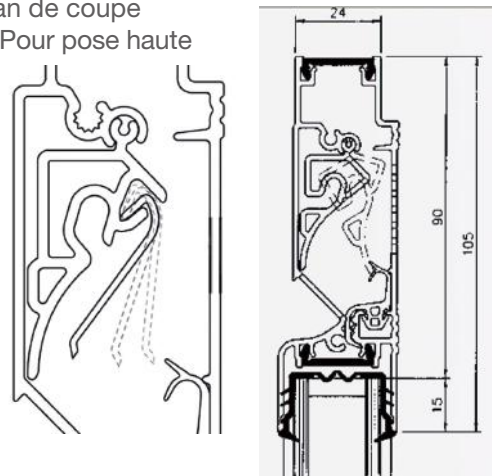


TYPE PH
POUR POSE HAUTE



Pour des épaisseurs de vitrage de 24, 28 et 33 mm.

Plan de coupe
■ Pour pose haute



A = déduction de vitrage = 90 mm

B = dimension embouts = 2 x 43,5 mm soit 87 mm

